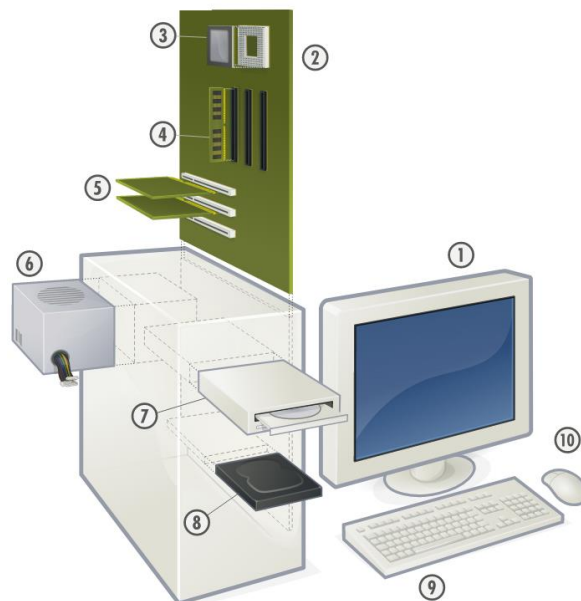


# Informatika teorie

Počítač a každé moderní **ICT** (Informační a komunikační technologie) zařízení se skládá z:

**Hardware (HW)** = hmotné vybavení počítače (můžeme si na něj sáhnout)

- 1) Skříň (case, bedna)
- 2) Základní deska (motherboard)
- 3) Procesor (CPU)
- 4) Operační paměť (RAM)
- 5) Rozšiřující karty (video, zvuk, síť)
- 6) Zdroj napájení (230 V)
- 7) Optická mechanika (CD, DVD)
- 8) Pevný disk (HDD, SSD)
- 9) Klávesnice (drátová, bezdrátová)
- 10) Myš (drátová, bezdrátová)
- 11) Monitor (LCD)



**Software (SW)** = programové vybavení počítače (nemůžeme si na něj sáhnout)

- Word
- PowerPoint
- Skype
- Google Chrome
- Mozilla Firefox
- Explorer
- Windows
- Android
- Malování
- Notes
- Adobe Acrobat Reader
- aj.



# OSOBNÍ POČÍTAČ

= Personal Computer = PC ([písí] -> „písíčko“)

Je to základní přístroj pro práci s informacemi, tedy získání a záznam, zpracování, uchování a vytváření informačních dat (texty, čísla, obrázky, zvuk i video).

## Rozdělení PC:

- **stolní** (Desktop, Mini Tower, Tower)



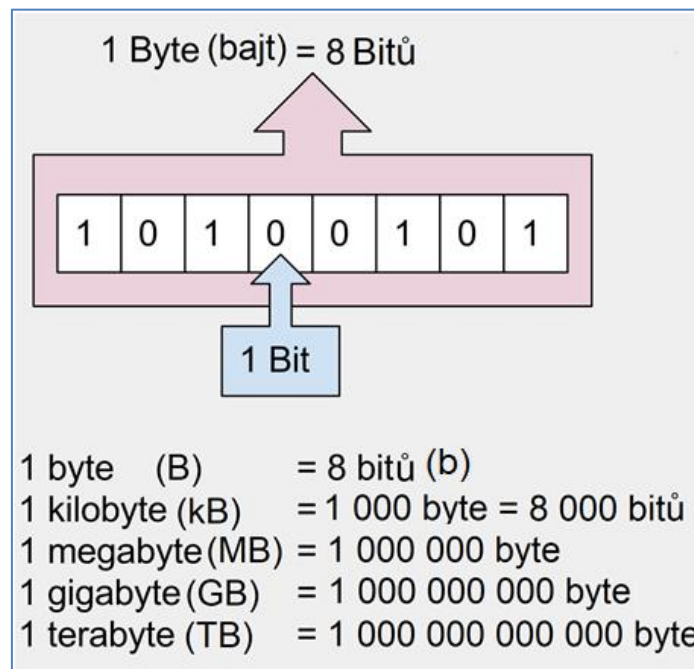
- **přenosné** – Tablet, Notebook



- **kapesní Smartphone** (chytrý telefon) [Android nebo Apple]



## Základní jednotky informace



příklady:

Disketa (dnes se již nepoužívá)	1,44 MB
CD	700 MB
DVD	4,7 GB
Flash disk, paměťová karta	4 – 32 GB
Operační paměť počítače	8 – 32 GB
Pevný disk počítače	250 GB – 1000 GB

Pro rychlost přenosu dat se používá jednotek bitů a bajtů za sekundu:

8000 kbps = 1000 kB/s

kilo = 1000

převést otočit

email	10kB	0:00:00h
fotka	1MB	0:00:01h
písnička	5MB	0:00:05h
díl seriálu	200MB	0:03:24h
film	700MB	0:11:56h
DVD	4GB	1:09:54h

takto rychle by se stáhly:

**dů:** 1) co znamená kbps a co kb/s?

2) najděte si převody rychlostí (př.: proč je 8 000 kb/s = 1 000 kB/s)?